

Bedienungsanleitung

für Omega Juicers® VSJ843 - Saftpresse



Omega Juicers® VSJ843 - Saftpresse

Importeur & Service-Center



Keimling Naturkost



Zum Fruchthof 7a
21614 Buxtehude
Tel: 04161/51 16 0 (Mo-Fr: 8-18 Uhr)
Fax: 04161/51 16 16
naturkost@keimling.de
www.keimling.de

**Bitte halten Sie die Seriennummer
des Gerätes bereit. Die Nummer ist
unterhalb des Gerätes angebracht.**



Tel: 01/31 91 262 (Mo-Fr: 8-18 Uhr)
naturkost@keimling.at
www.keimling.at



Tel: 0800 534 654 (Gratisnummer)
naturkost@keimling.ch
www.keimling.ch

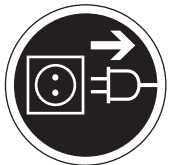
Achtung



Vor Gebrauch Anleitung lesen.



Gerät nicht in Wasser tauchen.



Wenn nicht in Betrieb, Stecker ziehen.

Inhaltsverzeichnis

5 Minuten für Ihre Sicherheit	4 – 5
Einzelteile und Lieferumfang Ihrer Omega®-Saftpresse	6 – 7
Zusammenbau	8 – 9
Inbetriebnahme	10
Entsaften	11
Saftauslassklappe	18
Reinigung und Wartung	12 – 15
Reinigung der Silikonteile und der Dichtungen.	13 – 15
Problembhebung	16 – 18
Garantie-Erklärung	19
Technische Daten	20



5 Minuten für Ihre Sicherheit

Nehmen Sie sich 5 Minuten Zeit, um unsere Sicherheitshinweise durchzulesen.

Begriffserklärung

Folgende Signalbegriffe finden Sie in dieser Anleitung:



Gefahr!

Hohes Risiko. Missachtung der Warnung kann Schaden für Leib und Leben verursachen.



Achtung!

Mittleres Risiko. Missachtung der Warnung kann einen Sachschaden verursachen.

Sicherheitshinweise



Stromschlaggefahr!

Fehlerhafte Elektroinstallation oder zu hohe Netzspannung kann zu elektrischem Stromschlag führen.

Das Gerät ist ausschließlich für eine Netzspannung von 230 V ~ 50 Hz geeignet. Schließen Sie das Gerät nur an eine Steckdose an, die die korrekte Spannung liefert. Andernfalls wird der Motor beschädigt, und der Garantieanspruch erlischt. Ihre Omega Juicers® VSJ843 - Saftpresse muss für einen korrekten und sicheren Betrieb elektrisch geerdet sein. Verwenden Sie nur das mitgelieferte Anschlusskabel und verbinden Sie dieses korrekt mit einer geerdeten Steckdose. Versuchen Sie nicht, den Stecker mit Gewalt in eine Steckdose zu stecken, da dies zu Brand, elektrischen Schlägen oder Verletzungen führen kann.

Betreiben Sie das Gerät nicht, wenn dessen Gehäuse oder die Netzanschlussleitung defekt ist oder andere sichtbare Schäden aufweist.

Benutzen Sie nur das mitgelieferte- oder ein vom Hersteller bezogenes Original-Netzkabel für Ihr Gerät! Anbauteile und Zubehör, das nicht vom Hersteller empfohlen wurde,



kann zu Bränden, elektrischen Schlägen oder Verletzungen führen.

Lassen Sie die Netzanschlussleitung im Schadensfall unbedingt durch den Importeur oder das Keimling Naturkost Service-Center oder eine ähnlich qualifizierte Person ersetzen, um Gefährdungen zu vermeiden.

Schließen Sie das Gerät an eine leicht zugängliche Steckdose an, damit Sie es bei Störungen schnell vom Netz trennen können.

Öffnen Sie niemals das Gehäuse des Geräts.

Die Instandsetzung des Geräts darf nur von einem autorisierten Fachbetrieb vorgenommen werden. Dabei dürfen ausschließlich Teile verwendet werden, die den ursprünglichen Gerätedaten entsprechen. In diesem Gerät befinden sich elektrische und mechanische Teile, die zum Schutz gegen Gefahrenquellen unerlässlich sind.

Stecken Sie nie Gegenstände in das Gehäuse.

Verwenden Sie das Gerät nur in Innenräumen.

Tauchen Sie die Motoreinheit niemals in Wasser oder andere Flüssigkeiten. Fassen Sie den Netzstecker nie mit feuchten Händen an.

Ziehen Sie Netzstecker immer am Stecker, nie am Kabel aus der Steckdose. Halten Sie das Netzkabel von heißen Flächen fern. Betreiben Sie das Gerät nicht in der Nähe von Spülbecken.

Prüfen Sie Gerät und Netzstecker regelmäßig auf Schäden.

Ziehen Sie den Stecker aus der Steckdose, wenn das Gerät nicht benutzt wird und wenn Sie es auseinander- oder zusammenbauen oder reinigen.

5 Minuten für Ihre Sicherheit



Gefahren für Kinder und Personen mit eingeschränkten physischen, sensorischen oder geistigen Fähigkeiten!

Dieses Gerät darf nicht von Kindern unter 8 Jahren benutzt werden. Das Gerät und seine Anschlussleitung sind von Kindern fernzuhalten.

Dieses Gerät kann von Kindern ab 8 Jahren und darüber sowie von Personen mit verringerten physischen, sensorischen oder mentalen Fähigkeiten sowie Mangel an Erfahrung und Wissen, benutzt werden, wenn sie beaufsichtigt oder bezüglich des sicheren Gebrauchs des Gerätes unterwiesen wurden und die daraus resultierenden Gefahren verstehen. Kinder dürfen nicht mit dem Gerät spielen. Reinigung und Benutzer-Wartung dürfen nicht von Kindern ohne Beaufsichtigung durchgeführt werden.

Lassen Sie Kinder nicht mit der Verpackungsfolie spielen. Sie können sich beim Spielen darin verfangen und ersticken.

Beaufsichtigen Sie Kinder, um sicherzustellen, dass sie nicht mit dem Gerät spielen.

Sorgen Sie dafür, dass Kinder keinen Zugriff auf das Gerät haben, wenn sie unbeaufsichtigt sind.



Verletzungsgefahr!

Stellen Sie sicher, dass alle Teile des Gerätes fest an ihrem Platz sitzen, bevor Sie das Gerät einschalten.

Während das Gerät in Betrieb ist: Berühren Sie auf keinen Fall sich bewegende Teile.

Versuchen Sie nicht, das Gerät auseinander zu bauen.

Achten Sie darauf, niemals mit den Fingern oder Gegenständen wie Löffel, Messer oder anderen Küchengeräten in die Einfüllöffnung oder andere Öffnungen des Gerätes



gelangen. Verwenden Sie den mitgelieferten Stopfer, um blockiertes Pressgut im Einfüllschacht herunter zu drücken. Falls das nicht hilft, schalten Sie den Motor aus, ziehen Sie den Stecker und zerlegen Sie das Gerät, um das Pressgut zu entfernen.

Achten Sie darauf, den Schalter nach jedem Gebrauch auf "OFF" (AUS) zu stellen. Prüfen Sie, ob der Motor vollständig steht und ziehen Sie den Stecker heraus, bevor Sie das Gerät auseinanderbauen.

Entfernen Sie nur die Teile, die für den normalen Betrieb des Gerätes oder zur Reinigung des Gerätes notwendig sind. Das Öffnen des Motorgehäuses führt zu Garantieverlust.



Achtung!

Benutzen Sie das Netzkabel nicht als Griff. Ziehen Sie nicht am Kabel, um den Stecker aus der Steckdose zu ziehen.

Lassen Sie das Netzkabel nicht über die Tischkante hängen und lassen Sie es nicht mit heißen Oberflächen wie Herdplatten in Kontakt kommen.

Verwenden Sie die Omega Juicers® VSJ843 - Saftpresse nicht auf unebenen Flächen.

Stellen Sie das Gerät in einem Abstand von mindestens 10 cm zu anderen Geräten und Möbelstücken auf.

Heben Sie die Omega Juicers® VSJ843 - Saftpresse nicht mit nassen Händen an, da das Gerät aufgrund seines Gewichts aus den Händen rutschen kann.

Wenden Sie beim Gebrauch oder der Reinigung des Entsafters keine Gewalt an und überfüllen Sie den Einfüllschacht nicht.

Einzelteile und Lieferumfang



Einzelteile und Lieferumfang



1. Motorgehäuse mit Motor und Netzkabel (Art.-Nr.: 53440)
2. Presswalzengehäuse (Art.-Nr.: 53441) mit Saftauslassklappe (Art.-Nr.: 53442)
3. Vertikale Presswalze (Art.-Nr.: 53443)
4. Grobes Entsaftungssieb (Art.-Nr.: 53444)
5. Feines Entsaftungssieb (Art.-Nr.: 53445)
6. Siebabstreifer (Art.-Nr.: 53446) mit Silikonwischer (Art.-Nr.: 53447)
Der Siebabstreifer ist in der Darstellung bereits auf das Entsaftungssieb aufgesteckt.
7. Einfülltrichter und Deckel für Presswalzengehäuse (Art.-Nr.: 53448)
8. Saftauffangbehälter mit Deckel (Art.-Nr.: 53449)
9. Tresterauffangbehälter (Art.-Nr.: 53450)
10. Stopfer (Art.-Nr.: 53451)
11. Betriebsschalter auf Rückseite des Motorgehäuses
12. Reinigungsbürste (Art.-Nr.: 53452)

Zusammenbau Ihres Entsafters

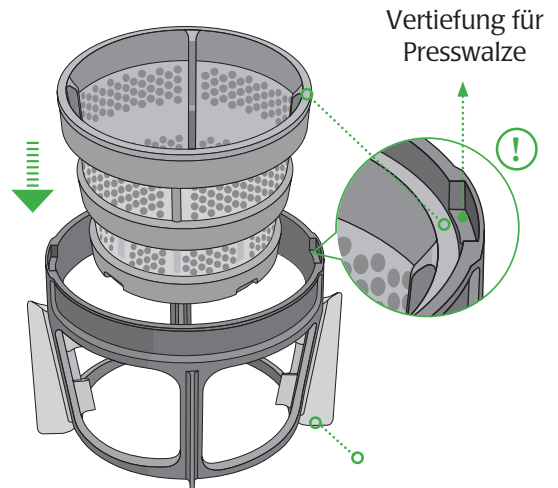
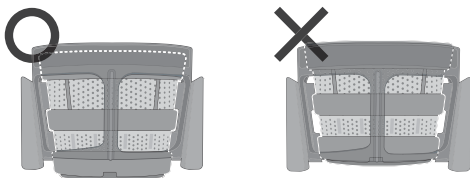
1

Zusammenbau Entsaftungssieb und Siebabstreifer

Stecken Sie entsprechend der Abbildung das Entsaftungssieb in den Siebabstreifer.

Hinweis:

Bitte beachten Sie, dass das Entsaftungssieb unterhalb der Vertiefung für die spätere Montage der Presswalze liegen muss.



Die Silikonflügel können für die Reinigung entfernt werden.

Achten Sie nach einer Reinigung auf die korrekte Position beim Zusammenbau.

2

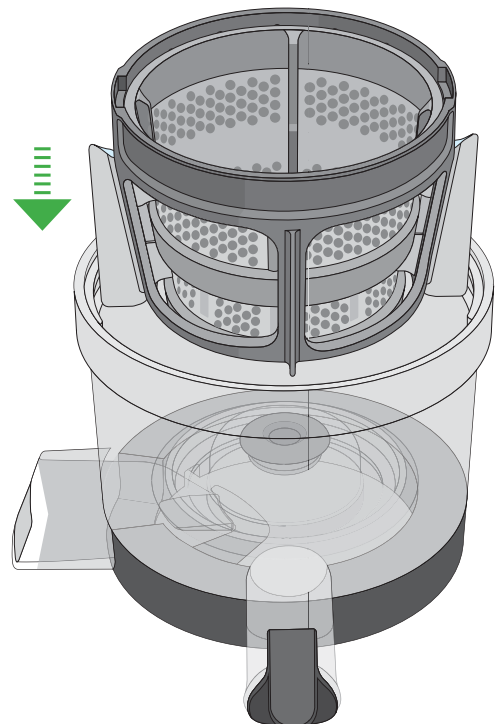
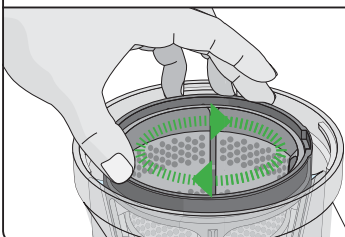
Einsetzen in das Presswalzengehäuse

Setzen Sie den Siebabstreifer mit eingebautem Entsaftungssieb in das Presswalzengehäuse.

Hinweis:

Bewegen Sie die eingesetzten Teile nach links und rechts bei leichtem Druck nach unten.

Wenn Sieb und Abstreifer korrekt eingearastet sind, hören Sie einen „Klick“ und die Teile sitzen fest im Gehäuse.



Zusammenbau Ihres Entsafters

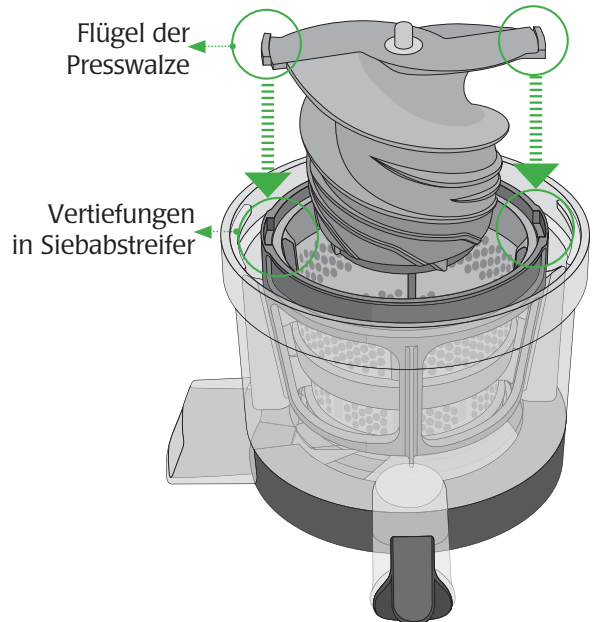
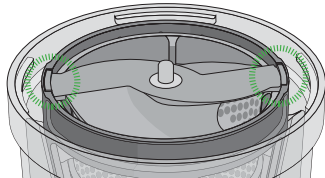
3

Einsetzen der Presswalze

Setzen Sie die Presswalze entsprechend in das Entsaftungssieb ein.

Hinweis:

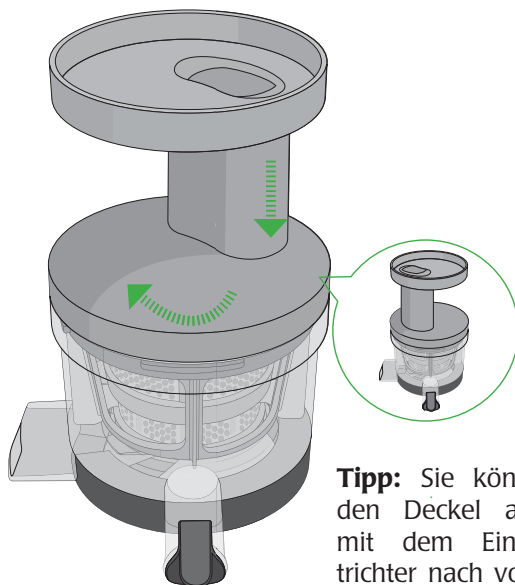
Die Flügel der Presswalze müssen mit den Vertiefungen des Siebabsstreifers bündig übereinstimmen.



4

Einsetzen des Deckels für das Presswalzengehäuse

Setzen Sie den Deckel auf das Presswalzengehäuse und drehen ihn im Uhrzeigersinn bis er einrastet.

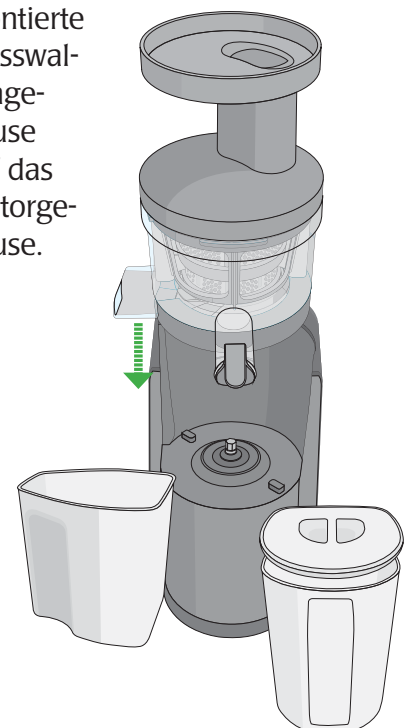


Tipp: Sie können den Deckel auch mit dem Einfülltrichter nach vorne zeigend einsetzen.

5

Fertig!

Setzen Sie jetzt das montierte Presswalzengehäuse auf das Motorgehäuse.



Inbetriebnahme

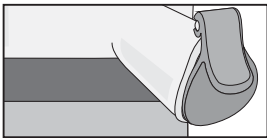
Vor dem Entsaften!

Vor dem Start prüfen Sie ob die Saftklappe und der Tresterauslass-Stopfen verschlossen sind.

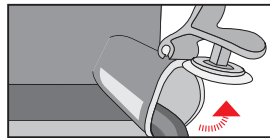
Saftklappe:

Vor dem Start des Entsaftens sollte die Saftklappe verschlossen sein.

Gerade bei Säften mit unterschiedlichen Zutaten stellen Sie so eine optimale Durchmischung sicher.



Saftklappe geschlossen.



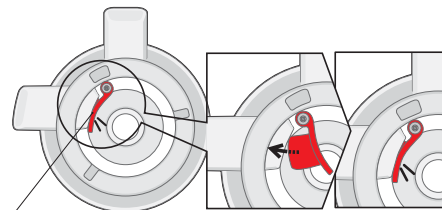
Saftklappe offen.

Tip: Mit geschlossener Saftauslassklappe, können Sie Obst, Nüsse und Gemüse hinzufügen, um so verschiedene Getränke (z.B. auch Nussdrinks) herzustellen.

Tresterauslass-Stopfen:

Drücken Sie den Tresterauslass-Stopfen fest in den Tresterauslass auf der Unterseite des Presswalzengehäuses.

Stellen Sie sicher, dass die beiden Rillen des Stopfens vollständig im Gehäuse sind.



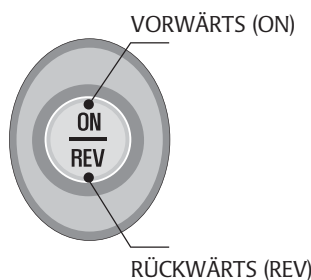
Tresterauslass-Stopfen

Der „ON / REV“-Schalter

Zur Inbetriebnahme Ihrer Omega Juicers® VSJ843 - Saftpresse nutzen Sie den „ON / REV“-Schalter auf der Rückseite des Gerätes.



Bedieneschalter auf der Rückseite



Drücken Sie die Taste „ON“ zum Starten.

Drücken Sie die Taste „REV“ einmal, um den Entsafter anzuhalten.

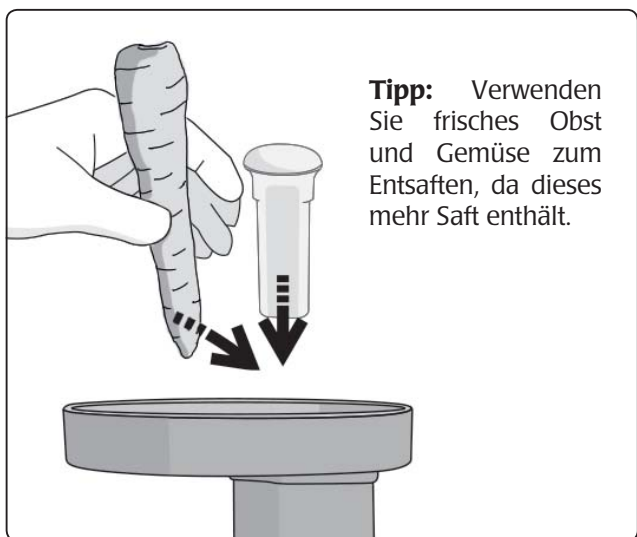
Achtung! Der Motor hält nicht sofort an, wenn Sie „REV“ drücken.

Halten Sie die „REV“ Taste gedrückt, um die Presswalze rückwärts laufen zu lassen.

Entsaften

Entsaften mit Ihrer Omega Juicers® VSJ843 - Saftpresse

Waschen und schneiden Sie das Pressgut, so dass es in den Einfüllstutzen passt. Geben Sie die Stücke langsam in den Einfüllstutzen und drücken Sie mit dem Stopfer nach.

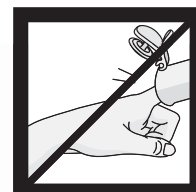


Achtung!

Kommen Sie nicht in Kontakt mit beweglichen Teilen während des Entsaftens!

Verwenden Sie ausschließlich den Stopfer aus dem Lieferumfang des Gerätes.

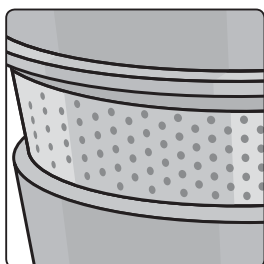
Stecken Sie keine Finger oder Gegenstände in den Einfülltrichter.



Nach Beendigung des Entsaftens, stoppen Sie den Motor mit dem „ON / REV“-Schalter.

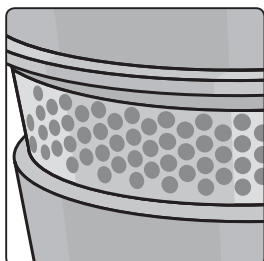
Auswahl des richtigen Entsaftungssiebs

Im Lieferumfang der Omega Juicers® VSJ843 - Saftpresse sind zwei unterschiedliche Entsaftungssiebe enthalten. Verwenden Sie die Siebe optimalerweise entsprechend Ihrer Zutaten.



Feines Entsaftungssiebs:

Die Löcher des Siebes sind kleiner. Verwenden Sie dieses Sieb, wenn Sie reinen Saft aus harten Früchten oder Gemüse mit vielen Fasern gewinnen möchten.



Grobes Entsaftungssiebs:

Die größeren Löcher im Sieb stellen dickeren Saft her, wenn zarte und weiche Früchte wie Erdbeeren, Kiwis und Tomaten ausgepresst werden.



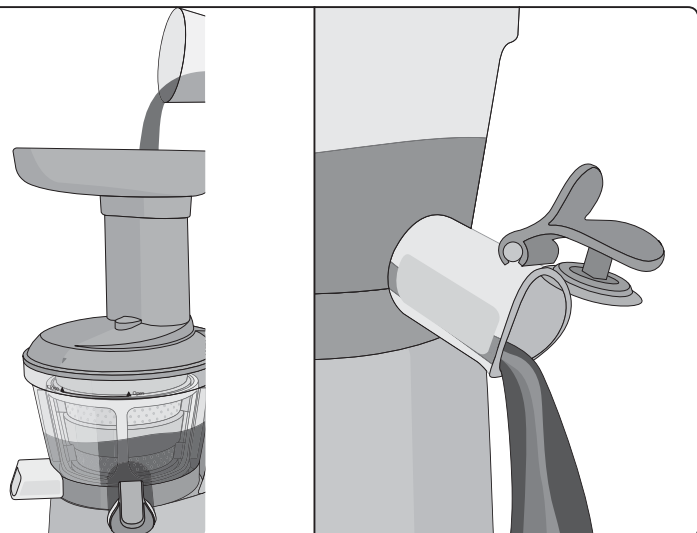
Reinigung und Wartung

- Wir empfehlen, den Entsafter sofort nach Gebrauch zu reinigen, bevor Speisereste darin antrocknen können. Reinigen Sie alle Teile des Entsafters gründlich.**
- Halten Sie den Saftauslass und das Presswalzengehäuse mit beiden Händen fest und heben Sie diese vom Hauptgehäuse ab.**
- Bauen Sie die Teile in in umgekehrter Reihenfolge wie beim Zusammenbau wieder auseinander:**
 - Entriegeln Sie den Deckel des Presswalzengehäuses, indem Sie ihn gegen den Uhrzeigersinn drehen.
 - Nehmen Sie die Presswalze heraus.
 - Entfernen Sie das Entsaftungssieb
 - Nehmen Sie die Siebabstreifer heraus und demontieren Sie die Silikonwischblätter.
- Spülen Sie jedes Teil mit der Reinigungsbürste ab. Bürsten Sie die Innen- und die Außen-seite unter laufendem Wasser ab.**
 - Verwenden Sie für die Reinigung niemals Topfreiniger, Scheuermittel, aggressive Flüssigkeiten oder scharfe Reinigungswerkzeuge.
 - Sie können die Teile Ihrer Omega Juicers® VSJ843 - Saftpresse auch im oberen Korb der Spülmaschine reinigen. Entfernen Sie im Vorfeld jedoch Reste des Pressguts am Sieb und am Presswalzengehäuse.
- Wischen Sie den Schmutz auf dem Hauptgehäuse mit einem weichen, feuchten Tuch ab und trocknen Sie es gründlich ab.**
 - Tauchen Sie das Motorteil nicht in Wasser oder andere Flüssigkeiten und spülen Sie ihn auch nicht unter dem Wasserhahn ab.
- Lassen Sie die Teile nach der Reinigung komplett trocknen bis Sie das Gerät wieder zusammenbauen.**
 - Waschen Sie das Presswalzengehäuse stets sofort nach jeder Verwendung ab. Wenn Sie diesen Schritt überspringen, kann der Trester antrocknen und kleben bleiben.

Tipp zur Zwischenreinigung:

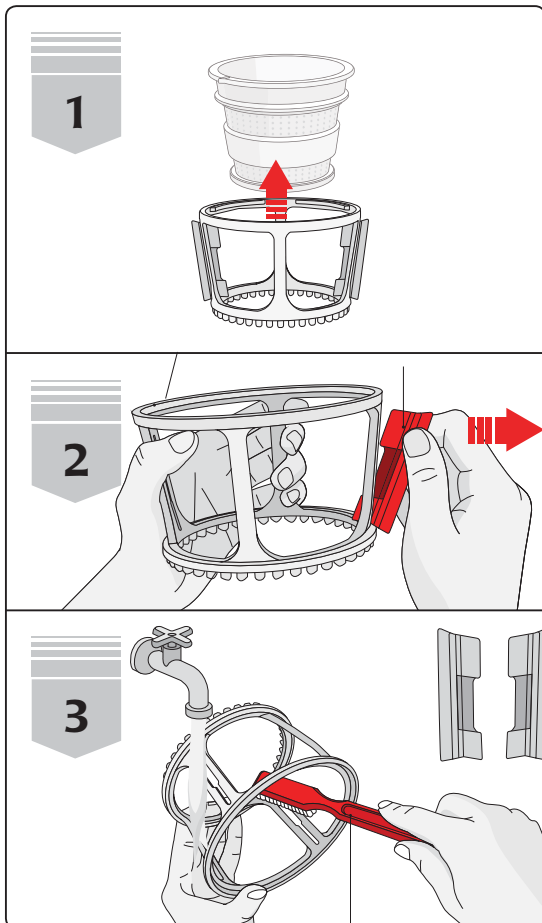
Wenn Sie unterschiedliche Säfte zubereiten möchten, können Sie Ihren Entsafter bei geschlossener Saftauslassklappe auch mit Wasser zwischenreinigen.

1. Verschließen Sie die Saftauslassklappe und füllen über den Trichter ein Glas Wasser ein.
2. Nehmen Sie Ihre Omega Juicers® VSJ843-Saftpresse kurz in Betrieb und stoppen den Vorgang über die „REV“-Taste.
3. Lassen Sie das Wasser über die Saftauslassklappe wieder ab.



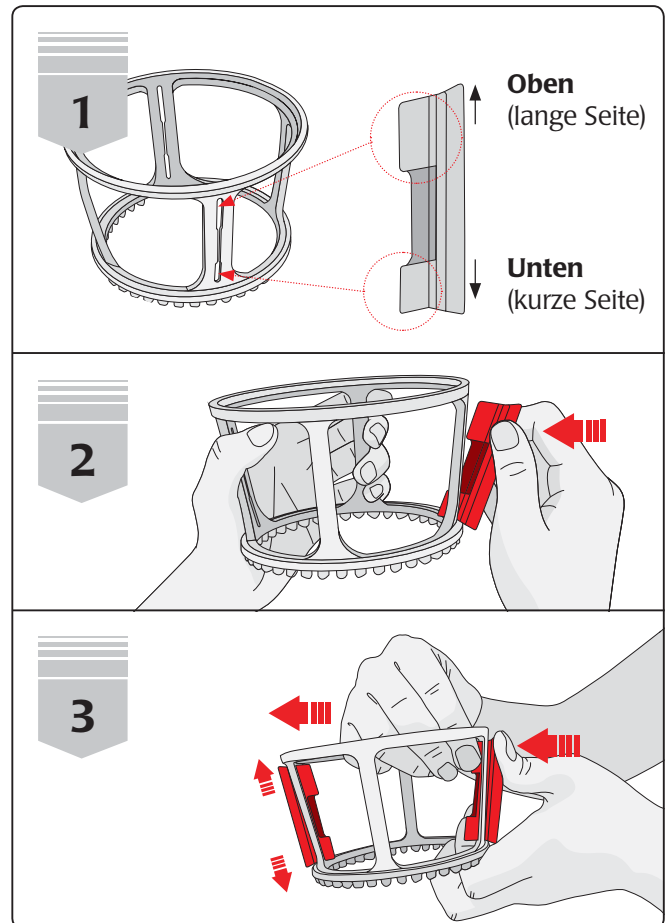
Reinigung und Wartung

Reinigung des Siebabsstreifers



1. Nehmen Sie das Entsaftungssieb aus dem Siebabsstreifer.
2. Entfernen Sie vorsichtig die beiden Wischer aus Silikon. Zum leichten Lösen der Wischer, ziehen Sie von oben beginnend an den Silikonwischern.
3. Nach dem Entfernen der Silikonwischer können Sie die Zwischenräume mit der Reinigungsbürste reinigen. Für die Reinigung der Silikonwischer kann auch die Reinigungsbürste verwendet werden.

Zusammenbau des Siebabsstreifers



1. Prüfen Sie die Ausrichtung des Silikonwischers. Die lange Seite des Wischers muss nach oben zeigen.
2. Setzen Sie den Silikonwischer von unten beginnend wieder ein indem Sie ihn leicht in die Aussparungen drücken.
3. Ziehen Sie vorsichtig von der anderen Seite den Silikonwischer vollständig in die Öffnungen – üben Sie zusätzlich leichten Druck von der anderen Seite auf den Silikonwischer aus. Sollte sich der Wischer leicht verformt haben, können Sie ihn zum Schluss vorsichtig wieder in Form ziehen.

Hinweis:

Wenden Sie bei den Anweisungen zur Reinigung Ihrer Omega Juicers® VSJ843 - Saftpresse keine Gewalt an.

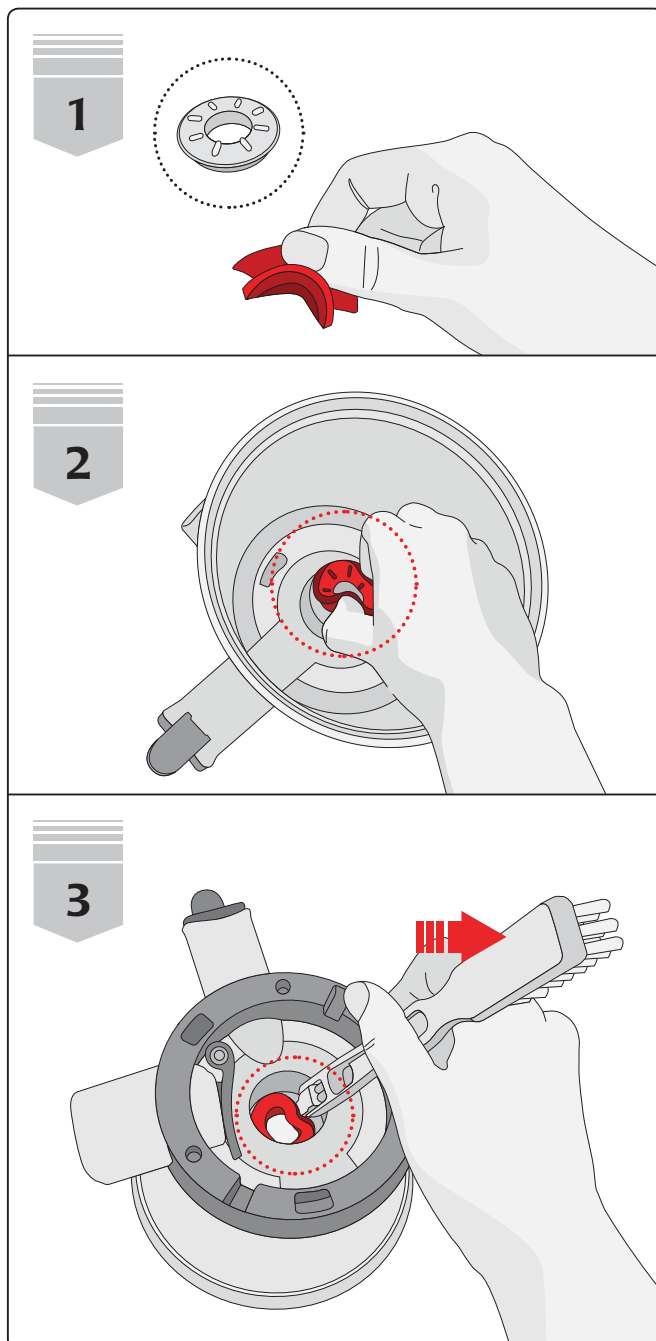
Reinigung und Wartung

Reinigung des Stopfens des Presswalzengehäuses

Durch leichtes Zusammendrücken des Stopfens im Presswalzengehäuse (siehe zweite Abbildung) können Sie diesen leicht für die Reinigung entnehmen.

Den Stopfen selbst können Sie unter fließendem Wasser abspülen und Speisereste mit Hilfe der Reinigungsbürste einfach entfernen. **Reinigen Sie den Presswalzengehäuse-Stopfen nach jedem Gebrauch, um die Leistung Ihres Entsafters nicht zu beeinträchtigen.**

Einsetzen nach der Reinigung



Halten Sie den Presswalzengehäuse-Stopfen fest, in dem Sie ihn mit Ihrem Daumen und Zeigefinger zusammendrücken.

Wie links im gepunkteten Kreis dargestellt, sollte das überstehende Teil auf dem Presswalzengehäusestopfen nach oben zeigen. Halten Sie ihn fest, in dem Sie ihn mit Ihrem Daumen und Zeigefinger zusammendrücken.

Setzen Sie den Presswalzengehäuse-Stopfen in die Öffnung ein.

Setzen Sie die Unterseite des Presswalzengehäusestopfens in die Presswalzengehäuse-Öffnung ein und drücken Sie ihn vollständig nach unten. Setzen Sie den Presswalzengehäuse-Stopfen so ein, dass der Rand des Gehäuses mit den Vertiefungen des Stopfens abschließt.

Drehen Sie das Presswalzengehäuse um und stellen Sie sicher, dass der Presswalzengehäuse-Stopfen richtig sitzt.

Wenn der Presswalzengehäuse-Stopfen an der Unterseite des Presswalzengehäuses nicht vollständig eingesetzt oder gebogen ist, nutzen Sie einfach die Reinigungsbürste zur Hilfe.

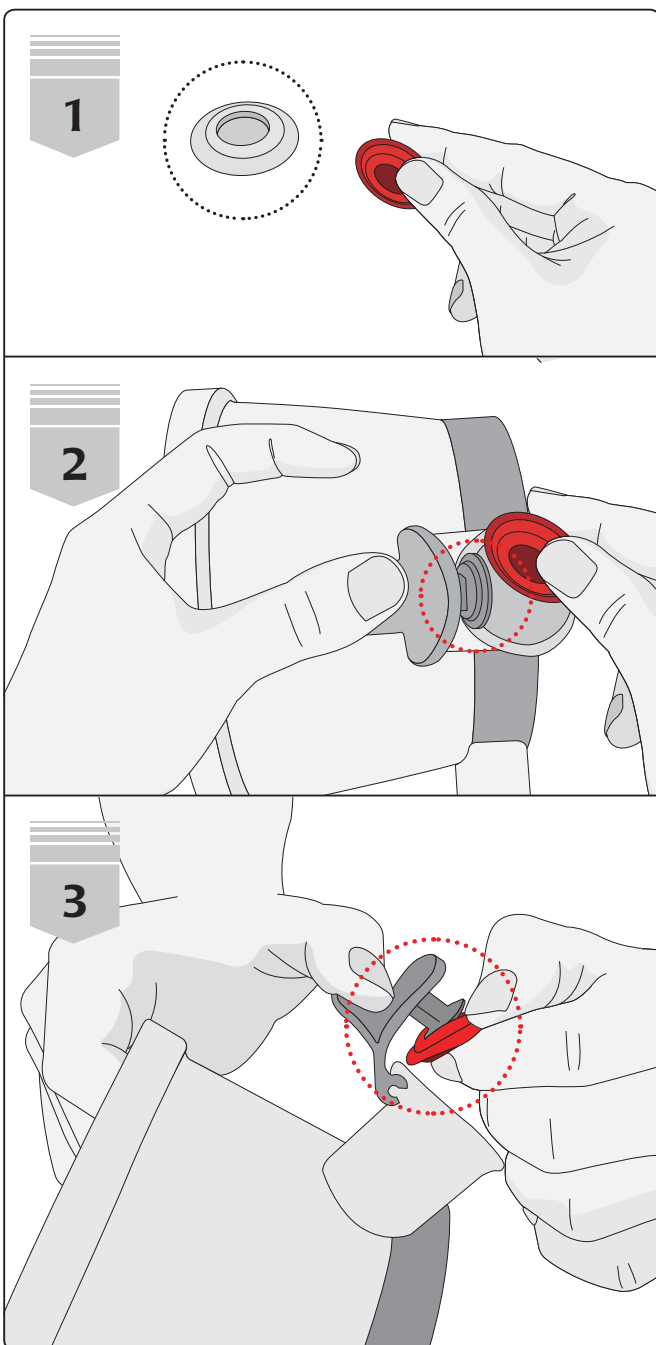
Reinigung und Wartung

Reinigung des Stopfens der Saftklappe

Die Silikon-Dichtung (Stopfen der Saftklappe) können Sie leicht von der Saftklappe abziehen. Ziehen Sie einfach leicht am Stopfen der Saftklappe seitlich und dann nach oben.

Den Stopfen selbst können Sie unter fließendem Wasser abspülen und Speisereste mit Hilfe der Reinigungsbürste einfach entfernen. **Reinigen Sie den Stopfen der Saftklappe nach jedem Gebrauch – so stellen Sie sicher, dass die Saftauslassklappe dicht verschließt und kein Saft austritt.**

Einsetzen nach der Reinigung



Halten Sie den Stopfen der Saftauslassklappe, wie dargestellt, fest.

Wie links im gepunkteten Kreis dargestellt, sollte die Öffnung zu sehen sein, wenn Sie den Stopfen festhalten.

Öffnen Sie die Saftauslassklappe und setzen Sie den Stopfen ein.

Setzen Sie den Stopfen von oben in die Saftauslassklappe.

Achten Sie darauf, dass Sie das Presswalzengehäuse nicht fallen lassen oder sich die Presswalze und andere Teile noch im Presswalzengehäuse befinden.

Stellen Sie sicher, dass der Stopfen vollständig dicht ist.

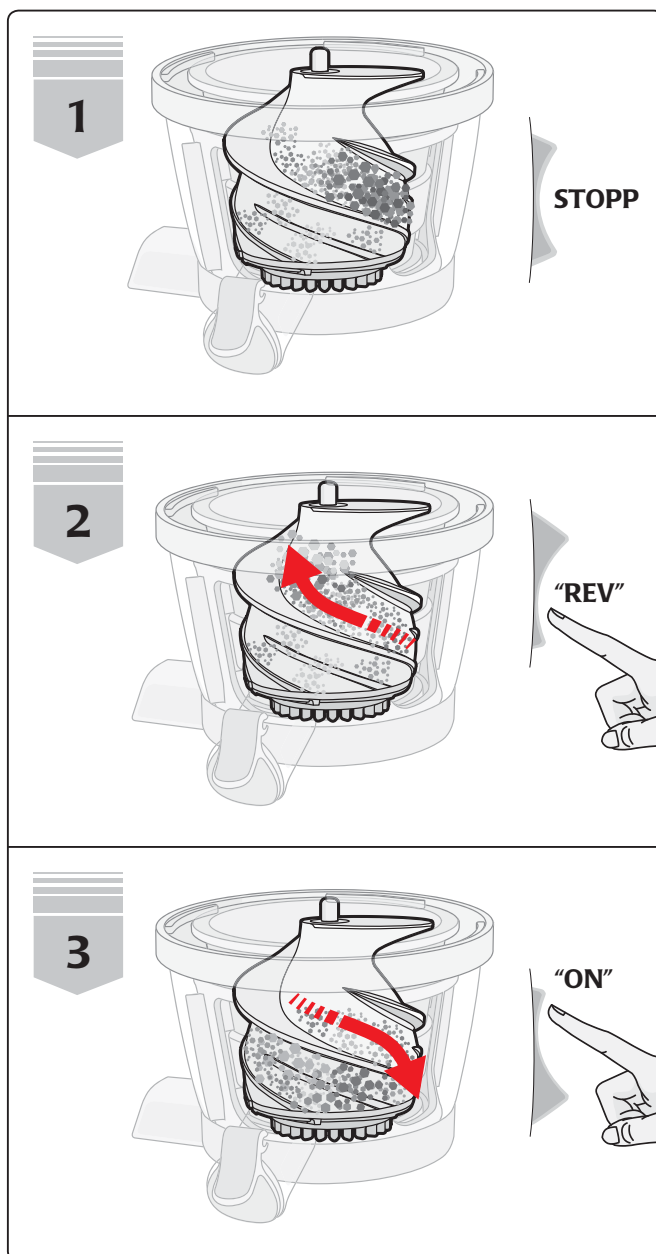
Problembehebung

Wenn der Entsafter im Betrieb stehen bleibt

Wenn Ihre Omega Juicers® VSJ843 - Saftpresse im Betrieb stehen bleibt, haben Sie eventuell zu viel Pressgut oder zu große Stücke in den Trichter gegeben. Insbesondere Wurzelgemüse wie z.B. Möhren oder Pressgut mit vielen Fasern sollte vor dem Entsaften in kleine Stücke geschnitten werden.

Die folgende Anleitung hilft Ihnen mit dem Entsaften fortzufahren ohne Ihre Omega Juicers® VSJ843 - Saftpresse während des Betriebs reinigen zu müssen.

Einsetzen nach der Reinigung



Drücken Sie kurz die Taste „REV“ zum Anhalten Ihrer Omega Juicers® VSJ843 - Saftpresse.

Drücken Sie die Taste „REV“ 3-5 Sekunden lang und lassen Sie sie dann los. Wiederholen Sie diesen Vorgang 2-3 Mal.

Mit der Rückwärts-Taste („REV“) werden die Zutaten nach oben gedrückt. Für die Rückwärts-Funktion muss die Taste gedrückt bleiben. Beim Loslassen hält die Presswalze an.

Wenn die Presswalze komplett zum Stillstand gekommen ist, drücken Sie die Taste „ON“ zum erneuten Start.

Nehmen Sie den Wechsel der Drehrichtung der Presswalze nur vor, wenn das Gerät vollständig zum Stillstand gekommen ist. Drücken Sie erst dann die Taste „ON“ zum Start.

Hinweis: Sollte die Presswalze weiterhin blockieren, bauen Sie das Gerät wie auf Seite 12-15 beschrieben auseinander und reinigen Sie es.

Problembehebung

Symptome/ Probleme	Mögliche Ursache / Lösung
Motor stoppt während des Betriebs.	Vergewissern Sie sich, dass der Netzstecker korrekt eingesteckt ist.
	Vergewissern Sie sich, dass alle Teile korrekt montiert sind.
	Der Überlastungsschutz (Hitzestopp) hat sich aktiviert, da zu viel Pressgut gleichzeitig zugeführt wurde und die Presswalze blockiert.
	Wenn das Gerät mitten im Betrieb stoppt, stellen Sie den Hauptschalter zunächst auf „OFF“ und anschließend auf „REV“, um verklemmtes Pressgut in der Presswalze zu lösen. Stellen Sie den Hauptschalter anschließend auf „OFF“ und dann auf „ON“ um das Pressgut nach unten zu drücken. Wiederholen Sie den Vorgang 2-3 Mal.
	Der Überlastungsschutz (Hitzestopp) hat sich aktiviert, da sich das Gerät zu lange im Dauerbetrieb befand. Lassen Sie das Gerät mindestens 2 bis 3 Stunden abkühlen, bevor Sie es wieder benutzen.
Geringe Saftausbeute.	Verschiedene Zutaten ergeben verschiedene Saftmengen. Ein anderer Faktor der die Saftausbeute beeinflusst ist die Frische der Zutaten.
	Um mehr Saft aus gekühltem Pressgut zu extrahieren, können die Zutaten vor dem Entsaften in sauberem Wasser eingeweicht werden.
	Vergewissern Sie sich, dass der Tresterauslass-Stopfen korrekt eingesteckt ist.
Presswalzengehäuse bewegt sich während des Betriebs.	Es ist völlig normal, dass sich das Presswalzengehäuse während des Betriebs etwas bewegt.
Die Presswalze scheint zu schleifen.	Die Presswalze und das Entsaftungssieb können sich verklemmt haben. Entfernen Sie den Deckel des Presswalzengehäuses und entnehmen beide Teile für eine Reinigung der Teile und setzen alle Teile wieder zusammen. Betreiben Sie das Gerät nicht für längere Zeit, ohne Pressgut zuzuführen.

Problembhebung

Symptome/ Probleme	Mögliche Ursache / Lösung
Pressgut blockiert.	Befolgen Sie die Schritte dieser Anleitung auf Seite 16. Sollte das Pressgut weiter blockieren, bauen Sie das Gerät auseinander und reinigen es um die Blockade zu lösen.
Gerät verursacht Geräusche.	Schalten Sie die Saftpresse aus und vergewissern Sie sich, dass die einzelnen Teile korrekt zusammengebaut sind.
	Vergewissern Sie sich, dass das Gerät während des Betriebs auf einer ebenen Oberfläche steht.
	Während des Betriebs kann ein quietschendes Mahlgeräusch auftreten. Dies ist normal und Sie müssen sich keine Sorgen machen.
	Vergewissern Sie sich, dass das Pressgut auf die richtige Größe zugeschnitten ist.
Saft tritt aus und läuft über das Hauptgehäuse.	Dies kann auftreten, wenn der Tresterauslass-Stopfen nicht korrekt eingesteckt ist. Vergewissern Sie sich, dass der Tresterauslass-Stopfen korrekt montiert ist.
Saft tritt bei geschlossener Saftauslassklappe aus.	Dies kann auftreten, wenn der Stopfen der Saftauslassklappe nicht oder nicht korrekt eingesetzt wurde. Vergewissern Sie sich, dass der Stopfen der Saftauslassklappe korrekt eingesetzt wurde.
Während des Entsaftens haben sich die Teile des Entsafters und der Saftauffangbehälter verfärbt.	Falls das Gerät nach der Verwendung nicht gereinigt wird, lässt es sich später schwieriger reinigen und auch die Leistung kann nachlassen. Reinigen Sie das Gerät immer sofort nach dem Entsaften entsprechend der Anleitung. Zur zusätzlichen Pflege und zum Schutz vor Verfärbungen können Sie die Einzelteile mit etwas pflanzlichem Öl einreiben.
	Die in verschiedenen Obst- und Gemüsesorten vorhandenen natürlichen Farbstoffe (z.B. bei Möhren oder Spinat) können die Entsafterteile mit der Zeit verfärben. Die Funktion Ihres Entsafters wird durch die Verfärbung nicht beeinträchtigt.
	Bauen Sie die Silikonwischerblätter aus und reinigen Sie diese separat.

Garantieerklärung

Die Keimling Naturkost GmbH gewährt auf alle Teile der Omega Juicers® VSJ843 - Saftpresse eine gesonderte Garantie nach den nachstehenden Bedingungen. Die gesetzlichen Gewährleistungsvorschriften sowie die sich aus dem Produkthaftungsgesetz ergebenden Ansprüche bleiben hiervon unberührt. Eventuelle Ansprüche des Käufers auf Nacherfüllung und Schadensersatz bei Mängeln bleiben bei Vorliegen der entsprechenden Voraussetzungen daneben erhalten.

1. Garantiedauer

Die Garantie gilt für alle Teile der Omega Juicers® VSJ843 - Saftpresse und beträgt ab dem Kaufdatum (Datum der Rechnung)

- 10 Jahre bei privater Nutzung
- 6 Monate bei gewerblicher Nutzung

2. Garantiehinhalt

Die Garantie umfasst Material-, Konstruktions- und Fertigungsfehler, vorausgesetzt, dass der Mangel bereits bei Lieferung vorhanden war und das Gerät vom Käufer sachgemäß behandelt wurde. Die Garantie beinhaltet entweder die kostenlose Reparatur, den Austausch des defekten Teils bzw. der defekten Teile oder den Austausch des gesamten Geräts gegen ein gleichwertiges Gerät. Der Keimling Naturkost GmbH obliegt insoweit das entsprechende Wahlrecht.

3. Garantiefall

Bei Auftreten eines Störfalls/Mangels ist vor dem Einsenden des Geräts umgehend das Service-Center (telefonisch (siehe Hinweis unter Ziffer 7) oder schriftlich per Email oder Fax) zu informieren und diesem ist das aufgetretene Problem ausführlich zu schildern. Kann das Problem auf diesem Wege nicht gelöst werden, ist das gesamte gründlich gereinigte* (siehe Hinweis unter Ziffer 4) Gerät inklusive aller Zubehörteile transportstabil zu verpacken und an die Keimling Naturkost GmbH zu senden.

Dem Paket sind die nachfolgenden Informationen und Dokumente beizufügen:

- a. Name, Vorname, Adresse (zusätzlich außen auf dem Paket anzugeben)
- b. Serien-Nr. und Modell-Nr.
- c. Kaufdatum
- d. Original des Kaufbeleges
- e. aussagekräftige Fehlerbeschreibung
- f. Bei Beschädigung durch den Transport: Name des Paketdienstes und die Paketnummer

4. Verpackung

Es wird empfohlen, den Originalkarton für den Versand zu verwenden. Sollte eine andere Verpackung verwendet werden, ist dafür zu sorgen, dass diese fachgerecht gegen die typischen Gefahren eines Versandes schützt und entsprechende Schutzvorrichtungen aufweist. Eine bloße Pappverpackung mit Papierpolsterung reicht nicht aus. Für Schäden aufgrund unsachgemäßer Verpackung wird von der Keimling Naturkost GmbH keine Haftung übernommen und die Garantie entfällt. Das Service-Center gibt Auskunft über die Art des Versandes und der hierdurch anfallenden Kosten.

5. Reinigung

Werden die Einzelteile oder wird das Gerät nicht gereinigt eingesendet, berechnet Keimling Naturkost GmbH eine Pauschale in Höhe von 22,- EUR für die Reinigung. Dem Käufer bleibt der Nachweis überlassen, dass geringere Kosten als die Pauschale für die Reinigung angefallen sind.

6. Entfallen des Garantieanspruchs

Der Garantieanspruch entfällt

- bei unsachgemäßer Bedienung, Behandlung und Lagerung (z. B. Schäden durch Feuchtigkeit, hohe Temperaturen)
 - bei Reparaturen, Reparaturversuchen, Änderungen jeglicher Art und bei Einsatz von fremden Ersatzteilen usw., die von jemand anderem als von Keimling Naturkost GmbH oder von ihr autorisierten Betrieben vorgenommen wurden
 - bei unsachgemäßer Transportverpackung und unsachgemäßem Transport
 - bei unsachgemäßen mechanischen Einwirkungen auf das Gerät oder auf Teile des Gerätes
 - bei sämtlichen Ereignissen, die nicht in der Verarbeitung und Herstellung des Gerätes begründet sind, wie z.B. bei Sturz, Aufprall, Beschädigung, Brand, Erdbeben, Überschwemmungsschäden, Blitzschlag, etc.
 - sofern kein Kaufnachweis vorgelegt wird
 - bei Nutzung außerhalb privater Zwecke, insbesondere bei gewerblicher Nutzung
- Die Kosten, die Keimling Naturkost GmbH dadurch entstehen, dass der Käufer eine Ware zurücksendet, obwohl weder ein Gewährleistungsfall noch ein Recht zur Rückgabe vorliegt sind vom Käufer zu übernehmen.

7. Vertragspartner und Service-Center:

Keimling Naturkost GmbH
Zum Fruchthof 7a
D 21614 Buxtehude Deutschland

Geschäftsführender Gesellschafter: Winfried Holler
Geschäftsführer: Frédéric Masson
Registergericht: Amtsgericht Tostedt
HRB 120742
Ust-IdNr.: DE 175 693 369

Telefon: 04161/51 16 0
(Intern.: 0049 4161/51 16 0)
Telefax: 04161/51 16 16
(Intern.: 0049 4161/51 16 16)
Email: naturkost@keimling.de

8. Telefonkosten

Es wird ausdrücklich darauf hingewiesen, dass durch die Kontaktaufnahme mit dem Service-Center Telefongebühren anfallen können.

9. Datenschutzhinweis

Einzelheiten bzgl. der Erhebung, Verarbeitung und Nutzung Ihrer Daten entnehmen Sie bitte unseren Hinweisen zum Datenschutz.
Stand: 10/2015

Technische Daten

Gegenstand	Omega Juicers® - Saftpresse
Modell	VSJ843RSF
Umdrehungen	43 Umdrehungen / Minute
Nennspannung	230-240 V ~
Frequenz	50/60 Hz
Nennaufnahme	max. 150 W
Betriebszeit	max. 30 Minuten Dauerbetrieb
Schutzklasse	I
Schutzart	Abgedeckt
Maße	407 x 178 x 216 mm (H x B x T)
Gewicht	5,2 kg



CE: Das Produkt entspricht den grundlegenden Anforderungen der zutreffenden EG-Richtlinien. Ein Konformitätsbewertungsverfahren wurde durchgeführt.

Wichtiger Hinweis

Dieser Hinweis gilt ausschließlich für Verbraucher in Deutschland. Verbraucher anderer Länder informieren sich bitte bei ihrem zuständigen Entsorgungsbetrieb.



- Gebrauchte Elektro- und Elektronikgeräte dürfen gemäß europäischer Vorgaben¹⁾ nicht mehr zum unsortierten Siedlungsabfall gegeben werden. Sie müssen getrennt erfasst werden. Das Symbol der Abfalltonne auf Rädern (s. Abb. links) weist auf die Notwendigkeit der getrennten Sammlung hin.
- Helfen auch Sie mit beim Umweltschutz und sorgen dafür, dieses Gerät, wenn Sie es nicht mehr weiter nutzen wollen, in die hierfür vorgesehenen Systeme der Getrenntsammlung zu geben.
- In Deutschland sind Sie gesetzlich²⁾ verpflichtet, ein Altgerät einer vom unsortierten Siedlungsabfall getrennten Erfassung zuzuführen. Die öffentlich-rechtlichen Entsorgungsträger (Kommunen) haben hierzu Sammelstellen eingerichtet, an denen Altgeräte aus privaten Haushalten ihres Gebietes für Sie kostenfrei entgegengenommen werden. Möglicherweise holen die rechtlichen Entsorgungsträger die Altgeräte auch bei den privaten Haushalten ab.
- Bitte informieren Sie sich über ihren lokalen Abfallkalender oder bei Ihrer Stadt- oder Ihrer Gemeindeverwaltung über die in Ihrem Gebiet zur Verfügung stehenden Möglichkeiten der Rückgabe oder Sammlung von Altgeräten.

¹⁾ RICHTLINIE 2002/96/EG DES EUROPÄISCHEN PARLAMENTS UND DES RATES vom 27. Januar 2003 über Elektro- und Elektronik-Altgeräte

²⁾ Gesetz über das Inverkehrbringen, die Rücknahme und die umweltverträgliche Entsorgung von Elektro- und Elektronikgeräten (Elektro- und Elektronikgerätegesetz – ElektroG) vom 16. März 2005