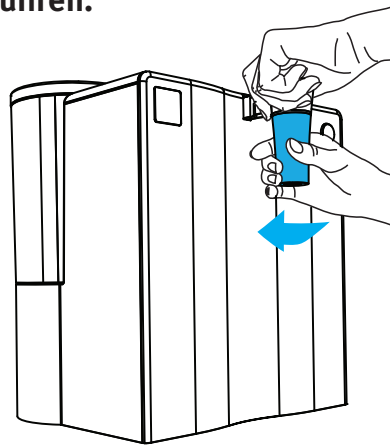


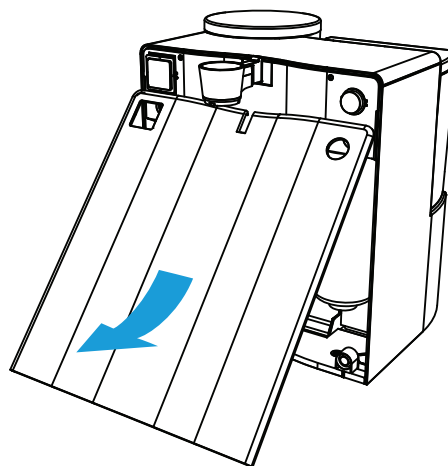
Spätestens nach sechs Monaten ab Kaufdatum (dem letzten Vorfilterwechsel) ist ein Vorfilterwechsel notwendig. Die Zeitabstände der Vorfilterwechsel sind abhängig von der Leitungswasserqualität. Stark belastetes Leitungswasser kann zu kürzeren Zeitabständen führen.

Tipp:

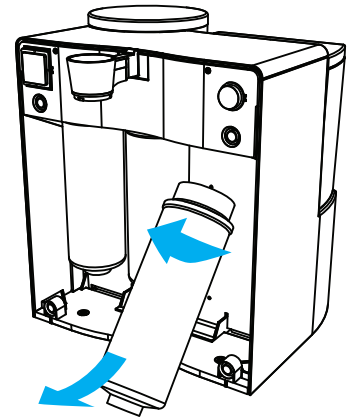
Bitte führen Sie vor dem Vorfilterwechsel eine Entkalkung und Desinfektion der spring-time durch. Diese und weitere Anleitungen sowie Videos finden Sie unter www.aqualiving.de oder unserem online Shop www.wmwsshop.de.



1. Sterilfilter herausnehmen. (Ausführlich Anleitung dazu, siehe Seite 26 – 27 der Bedienungsanleitung.)

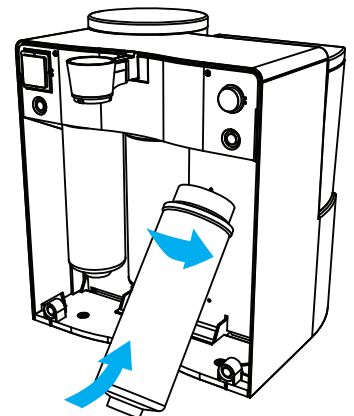


2. Die Frontblende ist mit vier Magneten befestigt. Die Frontblende vom Gerät lösen und nach unten wegziehen.



3. Keramikfilter (der dritte von links) herausdrehen.

Tipp: Damit der Keramikfilter nicht fällt, ihn in eine Tasse stellen (wenn der Keramikfilter fällt, kann er von innen brechen und ist dadurch unbrauchbar).

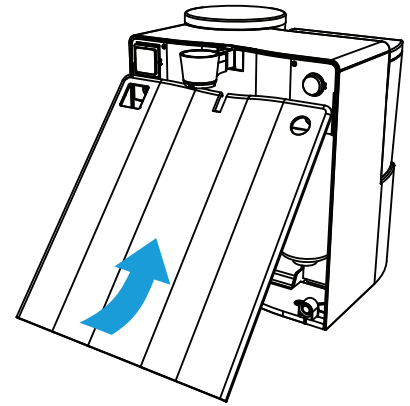
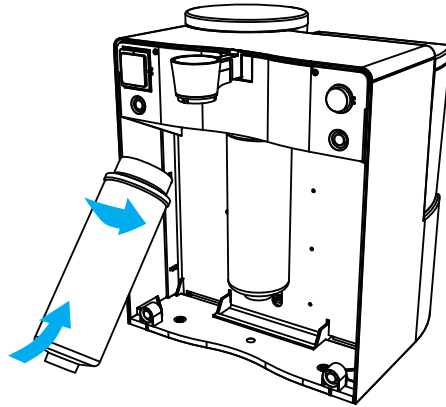


4. Den gelben Stöpsel aus dem **neuen** Vorfilter herausziehen und den Vorfilter per Hand an der Stelle des Keramikfilters eindrehen.

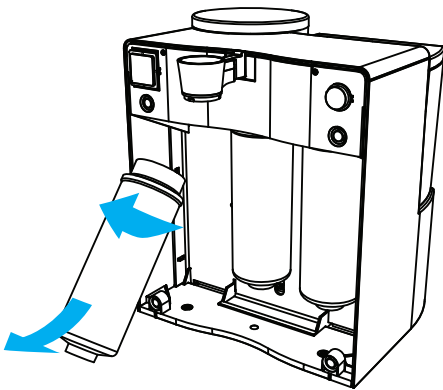
In diesem Zustand zwei Wasserreinigungen durchführen.

Nach beiden Durchläufen den Inhalt des Wassertanks wegschütten.

Dieser Vorgang dient der Entlüftung des Gerätes und gleichzeitig wird der neue Vorfilter durchgespült.

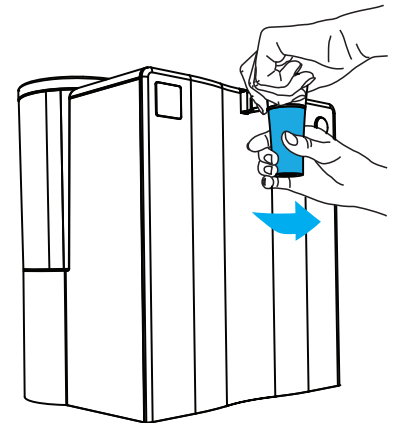


9. Die Frontblende wieder einsetzen.

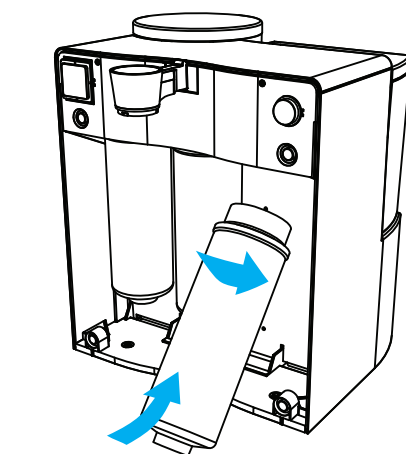


7. ...und an die für ihn vorgesehene Stelle (erste von links) bis zum Anschlag eindrehen.

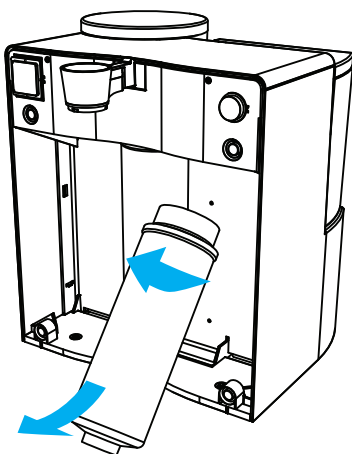
Achtung! Wenn der Vorfilter nicht bis zum Anschlag eingedreht ist, kann er seine Aufgabe nicht erfüllen.



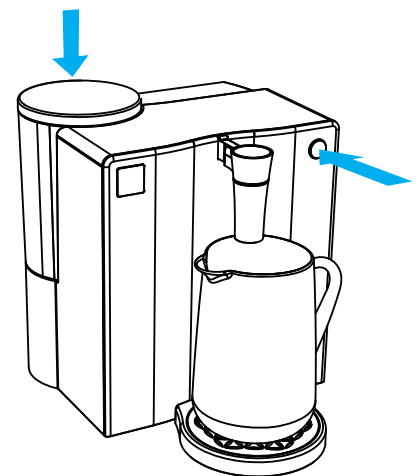
5. Den Vorfilter (linke Patrone) per Hand herausdrehen, nach unten abziehen und entsorgen.



10. Sterilfilter einsetzen. (Ausführlich Anleitung dazu, siehe Seite 26 – 27 der Bedienungsanleitung.)

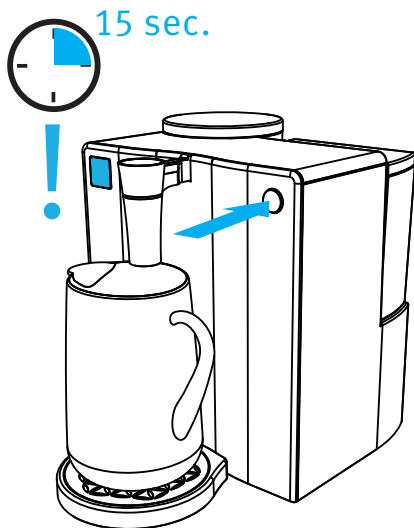


8. Den Keramikfilter wieder bis zum Anschlag eindrehen (dritte Stelle von links).



6. Vorfilter von der Stelle des Keramikfilters herausdrehen.

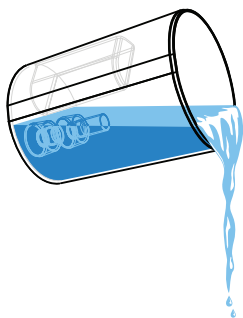
11. 1,8 L Leitungswasser in den Wassertank füllen und ein Gefäß unter den Wasserlauf stellen.



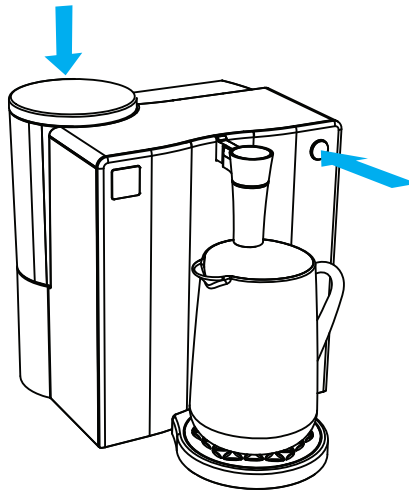
12. Membranspülung

Die Start-Stopp-Taste (genau **fünfzehn** Sekunden lang) gedrückt halten, bis im Display „**RSP**“ angezeigt wird. Danach die Start-Stopp-Taste loslassen. Die Membranspülung beginnt.

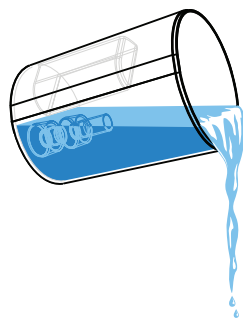
Nach erfolgter Membranspülung (ca. 15 min) schaltet sich die **spring-time**[®] automatisch ab.



13. Das Wasser aus dem Wassertank und dem Gefäß wegschütten!



14. 1,8 L kaltes Leitungswasser in den Wassertank füllen und ein Gefäß unter den Wasserauslauf stellen. Durch kurzes leichtes drücken der Start-Stopp-Taste beginnt die Wasserreinigung (ca. 15 min).



15. Nach dem Wasserdurchlauf das Wasser aus dem Wassertank und dem Gefäß wegschütten. Den Wassertank und das Gefäß sorgfältig mit Wasser ausspülen.

Das Gerät ist betriebsbereit.

aqua living[®] GmbH & Co. KG
Gartenkamp 211
49492 Westerkappeln
Germany

Telefon:
+49 5404 9180-0
Telefax:
+49 5404 9180-18

www.aqualiving.de
E-Mail: info@aqualiving.de